

Литера О<sub>1</sub>

26.51.53.110

Утвержден

ИБЯЛ.413411.048 РЭ-ЛУ



ГАЗОАНАЛИЗАТОРЫ ПАЛЛАДИЙ-ЗМ

Руководство по эксплуатации

ИБЯЛ.413411.048 РЭ

## Содержание

	Лист
1 Описание и работа	4
1.1 Назначение и область применения	4
1.2 Технические характеристики	6
1.3 Комплектность	10
1.4 Устройство и работа	11
1.5 Маркировка	15
1.6 Упаковка	17
2 Использование по назначению	18
2.1 Общие указания по эксплуатации	18
2.2 Подготовка газоанализаторов к использованию	19
2.3 Использование газоанализаторов	26
2.4 Возможные неисправности и способы их устранения	30
3 Техническое обслуживание	31
4 Хранение	34
5 Транспортирование	34
6 Утилизация	35
7 Гарантии изготовителя	35
8 Сведения о рекламациях	36
9 Свидетельство о приемке	37
10 Свидетельство об упаковывании	37
11 Сведения об отгрузке	37
12 Отметка о гарантийном ремонте	37
Приложение А Протокол обмена информацией при работе газоанализаторов по каналу связи RS232	38
Приложение Б Режимы работы газоанализаторов Палладий-3М	45



Перед началом работ, пожалуйста, прочтите данное руководство по эксплуатации! Оно содержит важные указания и данные, соблюдение которых обеспечит правильное функционирование газоанализаторов Палладий-3М (в дальнейшем - газоанализатор) и позволит сэкономить средства на сервисное обслуживание. Оно значительно облегчит Вам обслуживание газоанализаторов и гарантирует надежные результаты измерений.

Настоящее руководство по эксплуатации предназначено для изучения характеристик газоанализаторов и содержит сведения, необходимые для их правильной эксплуатации и технического обслуживания.

Настоящее руководство по эксплуатации является объединенным эксплуатационным документом и включает разделы паспорта.

Газоанализаторы допущены к применению в Российской Федерации и включены в Федеральный информационный фонд по обеспечению единства измерений под регистрационным номером 32916-11 (см. сайт ФГИС «АРШИН» <https://fgis.gost.ru/fundmetrology/registry/4>).

Газоанализаторы соответствуют требованиям Технических регламентов Таможенного союза ТР ТС 004/2011, ТР ТС 020/2011.

Копии разрешительных документов находятся в комплекте эксплуатационной документации, а также размещены на сайте изготовителя.

## 1 Описание и работа

### 1.1 Назначение и область применения

1.1 Газоанализаторы предназначены для измерения массовой концентрации оксида углерода в воздухе.

1.1.2 Область применения – контроль атмосферного воздуха населенных мест и воздуха рабочей зоны. Газоанализаторы предназначены для использования в невзрывоопасных зонах помещений и наружных установок. Газоанализаторы могут использоваться:

- для аттестации рабочих мест;
- для контроля ПДК атмосферы рабочей зоны;
- в условиях передвижных лабораторий (измерение содержания оксида углерода производится во время остановок).

1.1.3 Принцип действия – электрохимический.

Способ отбора пробы – принудительный, при помощи встроенного побудителя расхода.

1.1.4 Газоанализаторы, в зависимости от типа используемой электрохимической ячейки (далее – ЭХЯ), имеют исполнения в соответствии с таблицей 1.1.

Таблица 1.1

Обозначение	Наименование	Обозначение ЭХЯ
ИБЯЛ.413411.048	Палладий-3М-01	ИБЯЛ.418425.082-01
ИБЯЛ.413411.048-01	Палладий-3М-02	ИБЯЛ.418425.144

1.1.5 Газоанализаторы относятся к изделиям третьего порядка по ГОСТ Р 52931-2008.

1.1.6 Степень защиты газоанализаторов по ГОСТ 14254-2015 – IP20.

1.1.7 По устойчивости к воздействию температуры и влажности окружающего воздуха газоанализаторы относятся к группе В3 по ГОСТ Р 52931-2008, но в диапазоне температур от 0 до 45 °С.

1.1.8 По устойчивости к воздействию климатических факторов по ГОСТ 15150-69 газоанализаторы соответствуют климатическому исполнению УХЛ 4.

1.1.9 По устойчивости к механическим воздействиям газоанализаторы относятся к группе N2 по ГОСТ Р 52931-2008.

1.1.10 По устойчивости к воздействию атмосферного давления газоанализаторы относятся к группе P1 по ГОСТ Р 52931-2008.

1.1.11 Условия эксплуатации газоанализаторов:

- диапазон температуры окружающей среды - от 0 до 45 °С;
- диапазон атмосферного давления - от 84 до 106,7 кПа (от 630 до 800 мм рт. ст.), высота над уровнем моря – не более 1000 м;

- диапазон относительной влажности воздуха - не более 95 % при температуре 30 °С и более низких температурах, без конденсации влаги;
- степень загрязнения 1 по ГОСТ 12.2.091-2012;
- рабочее положение газоанализаторов вертикальное, угол наклона в любом направлении не более 20°;
- производственная вибрация с частотой от 10 до 55 Гц и амплитудой не более 0,35 мм.
- температура анализируемой газовой смеси от минус 50 до плюс 50 °С;
- содержание пыли не более 10 мг/м<sup>3</sup>.

1.1.12 Газоанализаторы обеспечивают выполнение следующих функций:

- а) цифровую индикацию содержания определяемого компонента на индикаторе;
- б) выдачу предупредительной и аварийной сигнализации при достижении содержания определяемого компонента порогов срабатывания ПОРОГ1 и ПОРОГ2;
- в) цифровую индикацию установленных порогов по измерительному каналу;
- г) коммутацию внешних цепей группой нормально разомкнутых и нормально замкнутых контактов реле для автоматического включения и выключения исполнительных устройств напряжением 230 В и током нагрузки 2 А;
- д) сохранение в энергонезависимой памяти 90 измеренных значений содержания определяемого компонента;
- е) цифровую индикацию номера версии программного обеспечения (далее – ПО) и цифрового идентификатора ПО (контрольной суммы).

1.1.13 Газоанализаторы обеспечивают следующие виды сигнализации:

- а) ПРЕДУПРЕДИТЕЛЬНАЯ - свидетельствующая о достижении содержания определяемого компонента порога срабатывания сигнализации ПОРОГ1;
- б) АВАРИЙНАЯ - свидетельствующая о достижении содержания определяемого компонента порога срабатывания сигнализации ПОРОГ2.

## 1.2 Технические характеристики

### 1.2.1 Электрическое питание газоанализаторов осуществляется:

- от сети переменного тока напряжением ( $230^{+23}_{-43}$ ) В частотой ( $50 \pm 1$ ) Гц;
- от источника постоянного тока напряжением ( $12^{+3,0}_{-1,2}$ ) В.

1.2.2 Мощность, потребляемая газоанализаторами при питании от сети переменного тока - не более 15 В·А.

Ток, потребляемый газоанализаторами при питании источника постоянного тока - не более 0,65 А.

При питании газоанализаторов от бортовой сети автомобиля или аккумуляторной батареи они должны быть оборудованы устройством защиты от короткого замыкания.

### 1.2.3 Габаритные размеры, мм, не более:

высота – 110; ширина – 190; длина – 245.

### 1.2.4 Масса газоанализаторов - не более 3,5 кг.

1.2.5 Газоанализаторы имеют интерфейс RS232 для связи с ПЭВМ, протокол обмена MODBUS RTU. Протокол обмена информацией при работе газоанализаторов по каналу связи RS232 приведен в приложении А настоящего руководства.

1.2.6 Диапазон измерений массовой концентрации оксида углерода - от 0 до 50 мг/м<sup>3</sup>. Диапазон показаний по индикатору - от 0 до 99,9 мг/м<sup>3</sup>.

1.2.7 Пределы допускаемой основной абсолютной погрешности газоанализаторов  $\Delta_d$ , мг/м<sup>3</sup>:

$\pm 0,75$  на участке диапазона измерений от 0 до 3 мг/м<sup>3</sup>;

$\pm(0,75 + 0,085 (A_{вх} - 3))$  на участке диапазона измерений от 3 до 50 мг/м<sup>3</sup>,

где  $A_{вх}$  – содержание оксида углерода на входе газоанализаторов, мг/м<sup>3</sup>.

1.2.8 Предел допускаемой вариации показаний - не более 0,5 в долях от пределов допускаемой основной абсолютной погрешности.

1.2.9 Предел допускаемого времени установления показаний газоанализаторов  $T_{0,9d}$  - не более 45 с.

1.2.10 Газоанализаторы имеют унифицированный выходной токовый сигнал, пропорциональный анализируемой величине, 0 - 5 или 4 - 20 мА (выбирается программно) по ГОСТ 26.011-80. Сопротивление нагрузки для выходного токового сигнала, не более:

- 2 кОм для выходного токового сигнала 0 - 5 мА;

- 500 Ом для выходного токового сигнала 4 - 20 мА.

Относительное значение пульсаций выходного сигнала - не более 0,6 % при сопротивлении нагрузки, Ом, не более:

- для выходного токового сигнала 0 - 5 мА - 1000;
- для выходного токового сигнала 4 - 20 мА - 240.

1.2.11 Номинальная функция преобразования газоанализаторов имеет вид:

$$I_{\text{ВЫХ}} = I_{\text{Н}} + K \cdot A_{\text{ВХ}}, \quad (1.1)$$

где  $I_{\text{ВЫХ}}$  – значение выходного токового сигнала, мА;

$I_{\text{Н}}$  – значение тока, соответствующее началу диапазона измерений, равное:

- 0 мА для выходного токового сигнала 0 - 5 мА;
- 4 мА для выходного токового сигнала 4 - 20 мА;

$K$  – коэффициент пропорциональности, мА·м<sup>3</sup>/мг, равный:

- 0,1 – для выходного токового сигнала 0 - 5 мА;
- 0,32 – для выходного токового сигнала 4 - 20 мА.

1.2.12 Пределы допускаемой дополнительной погрешности при воздействии неопределяемых компонентов, содержание которых приведено в таблице 1.2, должны быть 1,0 в долях от пределов основной абсолютной погрешности.

Таблица 1.2

Неопределяемый компонент	Содержание неопределяемого компонента, не более
сероводород (H <sub>2</sub> S)	10,0 мг/м <sup>3</sup>
диоксид серы (SO <sub>2</sub> )	10,0 мг/м <sup>3</sup>
диоксид углерода (CO <sub>2</sub> )	1,0 % объемной доли
метан (CH <sub>4</sub> )	0,1 % объемной доли

1.2.13 Время прогрева газоанализаторов - не более 15 мин.

1.2.14 Время срабатывания сигнализации - не более 25 с.

1.2.15 Предел допускаемого интервала времени непрерывной работы газоанализаторов без корректировки показаний - не менее 1 месяца, в условиях эксплуатации, указанных в настоящем РЭ.

1.2.16 Пределы допускаемой дополнительной погрешности газоанализаторов при изменении температуры окружающей среды в рабочем диапазоне температур на каждые 10 °С от температуры определения основной абсолютной погрешности - 1,0 в долях от пределов основной абсолютной погрешности.

1.2.17 Пределы допускаемой дополнительной погрешности газоанализаторов при изменении атмосферного давления в диапазоне от 84 до 106,7 кПа (от 630 до 800 мм рт. ст.) на каждые 3,3 кПа (25 мм рт. ст.) от давления, при котором определялась основная абсолютная погрешность - 0,6 в долях от пределов основной абсолютной погрешности.

1.2.18 Газоанализаторы устойчивы к изменению относительной влажности анализируемой газовой среды до 95 % при температуре 30 °С.

1.2.19 Пределы допускаемой дополнительной погрешности газоанализаторов при воздействии вибрации частотой от 10 до 55 Гц, амплитудой до 0,35 мм - не более 1,0 в долях от пределов основной абсолютной погрешности.

1.2.20 Пределы допускаемой дополнительной погрешности газоанализаторов при наклоне газоанализаторов в любом направлении от горизонтального на угол, равный 20° - не более 0,8 в долях от пределов основной абсолютной погрешности.

1.2.21 Газоанализаторы устойчивы к перегрузке по концентрации определяемого компонента, превышающей на 40 % верхний предел диапазона измерений, в течение 30 мин.

Время восстановления показаний после снятия перегрузки - не более 20 мин.

1.1.22 Уровень акустического шума, создаваемый газоанализаторами не превышает 30 дБ в соответствии с ГОСТ 12.1.003-83.

1.2.23 Уровень звукового давления, создаваемого звуковой сигнализацией газоанализатора, на расстоянии 1 м по оси акустического излучателя - не менее 60 дБ.

1.2.24 Газоанализаторы в упаковке для транспортирования прочные к воздействию ударов с ускорением 98 м/с<sup>2</sup>, длительностью 16 мс; число ударов 1000 ± 10.

1.2.25 Газоанализаторы в упаковке для транспортирования выдерживают воздействие температуры окружающей среды:

- Палладий-3М-01 - от минус 40 до плюс 50 °С;

- Палладий-3М-02 - от минус 20 до плюс 50 °С.

1.2.26 Газоанализаторы в упаковке для транспортирования выдерживают воздействие относительной влажности окружающего воздуха (95 ± 3) % при температуре 35 °С (группа условий хранения ЖЗ по ГОСТ 15150-69).

1.2.27 Газоанализаторы должны соответствовать требованиям к электромагнитной совместимости по ТР ТС 020/2011, предъявляемым к оборудованию класса В по ГОСТ Р МЭК 61326-1-2014 для использования в основной электромагнитной обстановке.

1.2.28 Встроенное программное обеспечение (далее ПО) соответствует ГОСТ Р 8.654-2009. Уровень защиты встроенного ПО от непреднамеренных и преднамеренных изменений соответствует уровню защиты «А» по МИ 3286-2010.

Идентификационные данные ПО приведены в таблице 1.2а.

Таблица 1.2а

Наименование	Идентификационное наименование ПО	Номер версии (идентификационный номер) ПО	Цифровой идентификатор ПО (контрольная сумма исполняемого кода)	Алгоритм вычисления цифрового идентификатора ПО
ПО газоанализаторов Палладий-3М	Palladiy-3M	1.30	012E	CRC-16



1.2.29 Электрическая изоляция между соединенными вместе контактами 1, 2 разъема «СЕТЬ» и:

- соединенными вместе контактами 1 - 8 разъема «Iвых»;
- соединенными вместе контактами 2, 3, 5 разъема «RS-232»;
- корпусами данных разъемов;
- штуцерами «ВХОД» и «ВЫХОД»,

выдерживает в течение 1 мин воздействие испытательного напряжения переменного тока практически синусоидальной формы частотой  $(50 \pm 1)$  Гц:

- 1500 В (действующее значение) - при температуре окружающего воздуха  $(20 \pm 5)$  °С и относительной влажности не более 80 %;
- 900 В (действующее значение) - при температуре окружающего воздуха 30 °С и относительной влажности до 95 %.

1.2.30 Электрическое сопротивление изоляции газоанализаторов между соединенными вместе контактами 1, 2 разъема «СЕТЬ» и:

- корпусами разъемов «Iвых» и «RS-232»;
- штуцерами «ВХОД» и «ВЫХОД»,

МОм, не менее:

- 20 - при температуре окружающего воздуха  $(20 \pm 5)$  °С и относительной влажности до 80 %;
- 1 - при температуре окружающего воздуха 30 °С и относительной влажности до 95 %.

1.2.31 Средняя наработка до отказа газоанализаторов с учетом технического обслуживания в условиях эксплуатации согласно настоящему руководству по эксплуатации - не менее 15000 ч, при этом допускается замена ЭХЯ, выработавшей свой ресурс.

1.2.32 Назначенный срок службы газоанализаторов в условиях эксплуатации, указанных в настоящем РЭ, - 10 лет.

Исчисление назначенного срока службы газоанализаторов должно начинаться с даты ввода газоанализаторов в эксплуатацию, но не далее 6 месяцев от даты приемки газоанализаторов, указанной в свидетельстве о приемке.

По истечении назначенного срока службы газоанализаторы должны быть сняты с эксплуатации.

Средний полный срок службы ЭХЯ – не менее 3 лет.

1.2.33 Среднее время восстановления работоспособного состояния газоанализаторов - не более 4 ч.

1.2.34 Назначенный срок хранения газоанализаторов в упаковке изготовителя – 1 год.

1.2.35 Суммарная масса цветных металлов и драгоценных материалов, применяемых в газоанализаторах, в том числе и в покупных изделиях, г:

- золото - 0,004993;
- серебро - 0,305759.

## 1.3 Комплектность

1.3.1 Комплект поставки газоанализаторов соответствует указанному в таблице 1.3.

Таблица 1.3

Обозначение	Наименование	Кол.	Примечание
	Газоанализаторы Палладий-3М	1 шт.	Согласно исполнению
ИБЯЛ.413411.048 ВЭ	Ведомость эксплуатационных документов	1 экз.	
	Комплект эксплуатационных документов	1 компл.	Согласно ИБЯЛ.413411.048 ВЭ
	Комплект ЗИП	1 компл.	Согласно ИБЯЛ.413411.048 ЗИ

## Примечания

1 Комплект поставки определяется конкретным объектом и оговаривается при заказе.

2 По отдельному заказу предприятие-изготовитель может поставить:

- баллоны с ГСО-ПГС;

- индикатор расхода ИБЯЛ.418622.001;

- вентиль точной регулировки ИБЯЛ.306577.002;

- ЭХЯ взамен отработавшей свой ресурс. Обозначение ЭХЯ в упаковке (комплект поставки) при заказе указано в таблице 1.4.

Таблица 1.4

Наименование	Обозначение	Обозначение ЭХЯ	Комплект поставки
Палладий-3М-01	ИБЯЛ.413411.048	ИБЯЛ.418425.082-01	ИБЯЛ.305649.036-10
Палладий-3М-02	ИБЯЛ.413411.048-01	ИБЯЛ.418425.144	ИБЯЛ.305649.035-127

3 Для работы с ПЭВМ поставляется по отдельному заказу:

- CD с программным обеспечением ИБЯЛ.431214.218 (описание порядка работы находится на носителе информации);

- шнур компьютерный SCD-128.

## 1.4 Устройство и работа

### 1.4.1 Устройство газоанализаторов

#### 1.4.1.2 Газоанализаторы состоят из следующих основных блоков:

- измерительный преобразователь ЭХЯ;
- первичный преобразователь;
- измерительный преобразователь;

- реле для автоматического включения (отключения) исполнительных устройств при достижении содержания оксида углерода уровня срабатывания сигнализации «ПОРОГ1» или «ПОРОГ2». Допустимое напряжение переменного тока на контактах реле «ПОРОГ1» или «ПОРОГ2» –  $(230^{+23}_{-43})$  В, ток нагрузки – не более 2,5 А;

- интерфейс RS232 протокол обмена MODBUS RTU для связи с ПЭВМ.

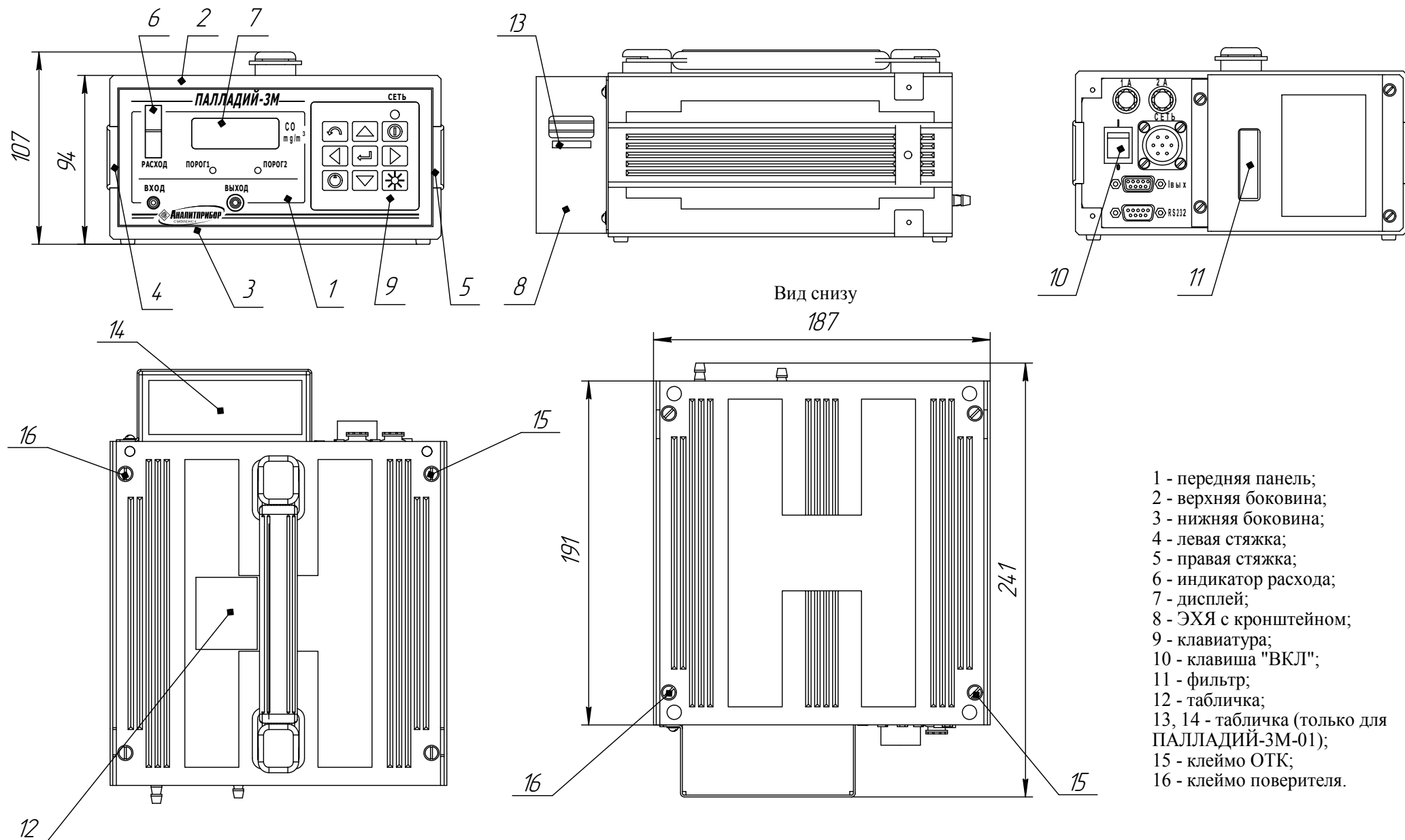
Внешний вид и установочные размеры газоанализаторов приведены на рисунке 1.1.

На передней панели расположены:

- четыре светодиодных семисегментных индикатора;
- светодиодные индикаторы красного цвета «ПОРОГ1» и «ПОРОГ2»;
- индикатор включения сети питания зеленого цвета «СЕТЬ»;
- индикатор расхода «РАСХОД»;
- пленочная клавиатура выбора режимов работы;
- штуцеры «ВХОД» и «ВЫХОД».

На задней панели расположены:

- разъем для подключения к сети переменного или постоянного тока «СЕТЬ»;
- клавиша включения питания газоанализатора от сети переменного тока «I»/«O»;
- разъем для связи с ПЭВМ «RS-232»;
- разъем токового выхода и реле «Iвых»;
- две вставки плавкие «1А»; «2А»;
- ЭХЯ с фильтром под защитным кожухом.



- 1 - передняя панель;
- 2 - верхняя боковина;
- 3 - нижняя боковина;
- 4 - левая стяжка;
- 5 - правая стяжка;
- 6 - индикатор расхода;
- 7 - дисплей;
- 8 - ЭХЯ с кронштейном;
- 9 - клавиатура;
- 10 - клавиша "ВКЛ";
- 11 - фильтр;
- 12 - табличка;
- 13, 14 - табличка (только для ПЛАДИЙ-3М-01);
- 15 - клеймо ОТК;
- 16 - клеймо поверителя.

Рисунок 1.1 - Газоанализаторы Палладий-3М. Внешний вид и установочные размеры

## 1.4.2 Работа газоанализаторов

1.4.2.1 В газоанализаторах использован метод анализа газов, основанный на электролизе при постоянном потенциале.

1.4.2.2 Функциональная схема газоанализаторов приведена на рисунке 1.2.

1.4.2.3 В режиме измерений проба поступает в газовый тракт газоанализатора под действием встроенного побудителя расхода (ПР), обеспечивающего необходимый расход. Включение и отключение ПР осуществляет оператор с устройства управления и индикации (УУИ).

На входе ПР установлен фильтр (Ф), наполненный углем активированным СКТ-6 и АГ-3 в пропорции 1:1, для очистки пробы от «кислых» газов и паров органических веществ, которые могут исказить показания ЭХЯ.

На выходе ПР установлен стабилизатор расхода (СР) с максимальным давлением на входе 20 кПа, предназначенный для стабилизации и ограничения расхода через ЭХЯ до  $(0,3 \pm 0,1)$  л/мин. Избыточная часть пробы сбрасывается в окружающую среду, минуя ЭХЯ, на выходной штуцер газоанализатора.

Контроль расхода через ЭХЯ производится с помощью индикатора расхода (ИР), стоящего на ее газовом входе.

ЭХЯ состоит из рабочего, сравнительного и компенсационного электродов, которые изготовлены путем нанесения металлического катализатора на пористую фторопластовую мембрану.

Оксид углерода диффундирует через пористую мембрану рабочего электрода, попадает на металлический катализатор рабочего электрода, где происходит окисление газа. Ток электрохимической реакции, протекающей в ЭХЯ, пропорционален содержанию оксида углерода в воздухе.

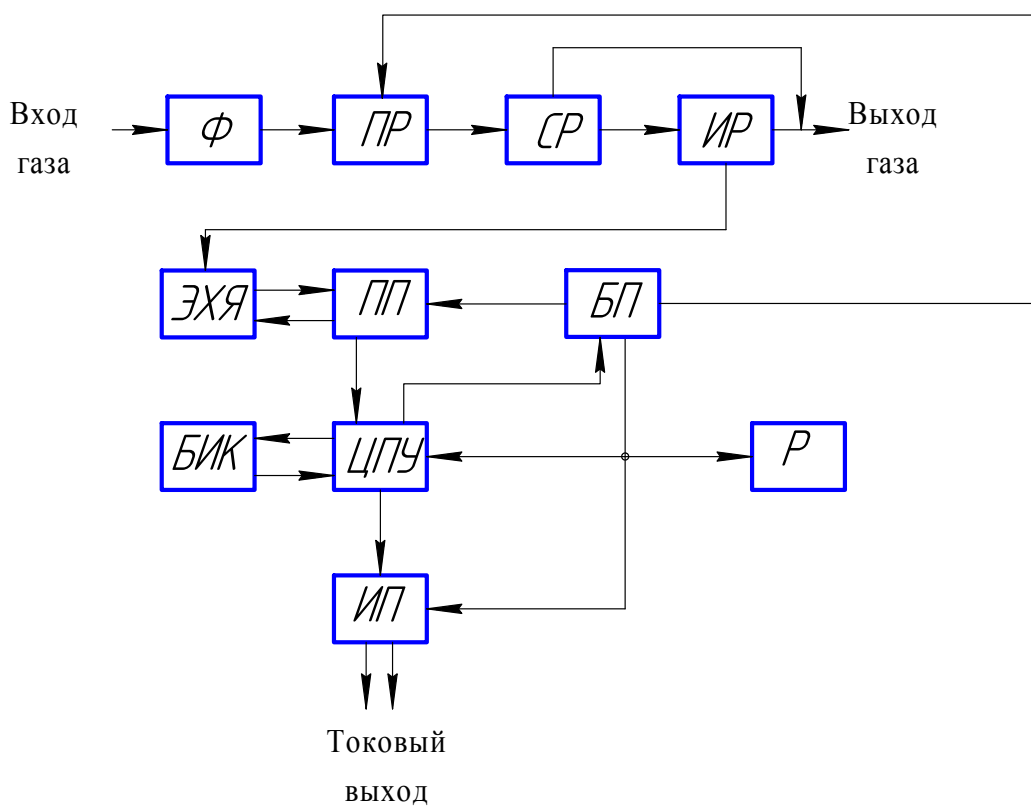
Электрический ток ЭХЯ усиливается первичным преобразователем (ПП) и поступает на УУИ, где он преобразуется в цифровую форму, сравнивается с установленными пороговыми значениями срабатывания сигнализации. Измеренное значение содержания оксида углерода индицируется на индикаторе.

Пороговые значения срабатывания предупредительной и аварийной сигнализации устанавливаются оператором с УУИ.

При превышении концентрации оксида углерода установленного порогового значения срабатывания сигнализации, УУИ включает звуковую и световую сигнализации, а также включает реле (Р) для автоматического включения (выключения) исполнительных устройств.

УУИ выдает сигнал на измерительный преобразователь (ИП), который формирует выходной токовый сигнал.

Питание всех устройств осуществляется с блока питания (БП).



- Ф - фильтр;
- ПР - побудитель расхода;
- СР - стабилизатор расхода;
- ИР - индикатор расхода;
- ЭХЯ - электрохимическая ячейка;
- ПП - первичный преобразователь;
- БП - блок питания;
- БИК - блок индикации и клавиатуры;
- ЦПУ - центральное процессорное устройство;
- Р - реле;
- ИП - измерительный преобразователь

Рисунок 1.2 – Газоанализаторы Палладий-3М. Схема функциональная

## 1.5 Маркировка

1.5.1 Маркировка газоанализаторов соответствует ГОСТ 26828-86, ГОСТ 12.2.091-2012 и чертежам предприятия-изготовителя.

1.5.2 На табличке, расположенной на верхней панели слева от ручки газоанализаторов, нанесено:

- условное наименование газоанализаторов;
- заводской порядковый номер в формате: YYXXXX,

где YY – две последние цифры года изготовления;

XXXX – порядковый номер газоанализатора в году;

- обозначение измеряемого компонента в виде химической формулы;
- напряжение питания переменного тока и частота (номинальное значение), потребляемая мощность;
- напряжение питания постоянного тока и ток потребления (номинальное значение);
- пределы допускаемой основной абсолютной погрешности;
- маркировка степени защиты корпуса по ГОСТ 14254-2015;
- знак утверждения типа средства измерений;
- знак обращения на рынке государств-членов Таможенного союза;
- символ № 14 по ГОСТ 12.2.091-2012;
- ИБЯЛ.413411.048ТУ.

На табличке, расположенной на кронштейне слева газоанализатора ПАЛЛАДИЙ-3М-01, должно быть нанесено: «Уровень электролита».

На табличке, расположенной на кронштейне сверху газоанализатора ПАЛЛАДИЙ-3М-01, должно быть нанесено: «Газоанализатор с заправленной ЭХЯ не переворачивать и не наклонять на угол более 45°. При транспортировке в упаковке электролит слить».

1.5.3 На органах управления нанесены надписи или обозначения, указывающие назначение этих органов.

1.5.4 Маркировка транспортной тары соответствует ГОСТ 14192-96, чертежам предприятия-изготовителя и имеет манипуляционные знаки: «ХРУПКОЕ. ОСТОРОЖНО», «БЕРЕЧЬ ОТ ВЛАГИ», «ВЕРХ».

1.5.5 Транспортная маркировка содержит:

- основные надписи с указанием наименования грузополучателя, наименование пункта назначения;
- дополнительные надписи с указанием наименования грузоотправителя, наименование пункта отправления, надписи транспортных организаций;
- информационную надпись с указанием массы брутто в килограммах;

- значение минимальной температуры транспортирования:

а) Палладий-3М-01 - минус 40 °С;

б) Палладий-3М-02 - минус 20 °С.



## 1.6 Упаковка

1.6.1 Газоанализаторы относятся к группе Ш-I по ГОСТ 9.014-78.

Упаковка производится для условий транспортирования и хранения 2 по ГОСТ 15150-69.

1.6.2 Способ упаковки, подготовка к упаковке, транспортная тара и материалы, применяемые при упаковке, порядок размещения соответствуют чертежам предприятия-изготовителя.

Перед упаковкой необходимо проверить наличие и сохранность пломб на корпусе газоанализаторов.

1.6.3 Транспортная тара опломбирована пломбами ОТК в соответствии с чертежами предприятия-изготовителя.

## 2 Использование по назначению

### 2.1 Общие указания по эксплуатации

2.1.1 Газоанализаторы соответствуют требованиям безопасности согласно ГОСТ 14254-2015, ГОСТ Р 52931-2008, ГОСТ 12.2.091-2012, ТР ТС 004/2001, ТР ТС 020/2011.

2.1.2 Использование и техническое обслуживание газоанализаторов должны осуществляться специалистами, изучившими эксплуатационную документацию на газоанализаторы, имеющими квалификационную группу по электробезопасности I или выше.

Монтаж газоанализаторов при строительстве нового объекта, реконструкции или ремонте существующего следует проводить как можно ближе к окончанию строительных работ, с тем, чтобы предотвратить повреждение газоанализаторов вследствие проведения таких работ, как сварка или покраска.

Если газоанализаторы уже смонтированы на месте установки, необходимо защитить их от загрязнения, возможного при проведении строительных работ, с помощью герметичного материала, а также следует снабдить их четкой маркировкой, предупреждающей, что газоанализаторы отключены.

**ВНИМАНИЕ: ВСЕ РАБОТЫ ПО ПОДКЛЮЧЕНИЮ ВНЕШНИХ ЭЛЕКТРИЧЕСКИХ ЦЕПЕЙ ДОЛЖНЫ ВЫПОЛНЯТЬСЯ ТОЛЬКО ПОСЛЕ ОТКЛЮЧЕНИЯ ГАЗОАНАЛИЗАТОРОВ ОТ СЕТИ!**

2.1.3 Защита от поражения электрическим током в газоанализаторах должна быть обеспечена защитным соединением по ГОСТ 12.2.091-2012.

2.1.4 Во время эксплуатации газоанализаторы подвергаются периодическому осмотру. При эксплуатации не допускаются механические повреждения корпуса, ослабление крепежа деталей.

2.1.5 Эксплуатация газоанализаторов с поврежденными деталями категорически запрещается.

2.1.6 Требования техники безопасности при эксплуатации баллонов с ГСО-ПГС под давлением должны соответствовать «Правилам промышленной безопасности опасных производственных объектов, на которых используется оборудование, работающее под избыточным давлением», утвержденным приказом Федеральной службы по экологическому, технологическому и атомному надзору от 25.03.2014 г. № 116.

2.1.7 Сброс газа при работе газоанализаторов с ГСО-ПГС должен осуществляться за пределы помещения (или в газопровод).

2.1.8 Ввод питания газоанализаторов имеет предохранитель, обеспечивающий разрыв цепи питания при перегрузке или неисправности электрической цепи.

## 2.2 Подготовка газоанализаторов к использованию

### 2.2.1 Требования к месту установки

2.2.1.1 Помещение для установки газоанализаторов должно быть невзрывоопасным, воздух помещения не должен содержать коррозионно-активных примесей.

Газоанализаторы должны быть защищены от местных перегревов, сильных потоков воздуха, электромагнитных полей и механической вибрации.

**ВНИМАНИЕ: ГАЗОАНАЛИЗАТОРЫ СООТВЕТСТВУЮТ ТРЕБОВАНИЯМ К ЭЛЕКТРОМАГНИТНОЙ СОВМЕСТИМОСТИ СОГЛАСНО ТР ТС 020/2011, ОДНАКО ИСПОЛЬЗОВАНИЕ СОТОВЫХ ТЕЛЕФОНОВ И РАДИОСТАНЦИЙ РАЗЛИЧНЫХ МОЩНОСТЕЙ И ДИАПАЗОНОВ ЧАСТОТ В НЕПОСРЕДСТВЕННОЙ БЛИЗОСТИ ОТ ГАЗОАНАЛИЗАТОРОВ МОЖЕТ СОЗДАВАТЬ ПОМЕХИ ИХ РАБОТЕ, ПРИВОДЯ К ИЗМЕНЕНИЮ ПОКАЗАНИЙ И ЛОЖНОМУ СРАБАТЫВАНИЮ ГАЗОАНАЛИЗАТОРОВ. ДЛЯ БОЛЬШИНСТВА МОДЕЛЕЙ СОТОВЫХ ТЕЛЕФОНОВ И РАДИОСТАНЦИЙ МАЛОЙ МОЩНОСТИ РАССТОЯНИЕ ДО ГАЗОАНАЛИЗАТОРА ДОЛЖНО БЫТЬ НЕ МЕНЕЕ 2 М!**

### 2.2.2 Установка газоанализаторов

2.2.2.1 Газоанализаторы поступают к потребителю упакованными в транспортные ящики. В холодный и сырой периоды года вскрывать ящики следует после выдержки в отапливаемом помещении не менее 24 ч. При распаковывании следует избегать ударов и сотрясений, предохранять газоанализаторы от загрязнения.

2.2.2.2 Газоанализаторы должны устанавливаться на горизонтальной поверхности. Отклонение от вертикального и горизонтального положения – не более 5°.

### 2.2.3 Указания по монтажу

2.2.3.1 Монтаж линий питания, сигнализации и токовых выходов производить, используя ответные части разъемов из комплекта ЗИП, с соблюдением действующих на объекте правил в следующем порядке:

- подключение к линии переменного тока производить при помощи трехжильного сетевого кабеля из комплекта ЗИП.

Для защиты сети питания от короткого замыкания может использоваться автоматический выключатель АВБС202С10 (с газоанализатором не поставляется) или аналогичный типа «С» с номинальным рабочим током 10 А;

- подключение к бортовой сети автомобиля или к аккумулятору производить проводами в изоляционной оболочке с сечением жилы не менее 0,2 мм<sup>2</sup>; один провод, соединенный с «+12 В», подключить к контакту 6, другой, соединенный с общей клеммой, – к контакту 7 разъема «СЕТЬ» согласно рисунку 2.1.

Конт.	Цепь	
1	~230 В	
2	~230 В	
3		
4	Заземляющий провод	
5		
6	+ 12 В	→ + 12 В
7	Общ.	→ Общ.

Рисунок 2.1 - Схема подключения газоанализаторов к бортовой сети автомобиля или к аккумулятору

**ВНИМАНИЕ:** БОРТОВАЯ СЕТЬ АВТОМОБИЛЯ ИЛИ АККУМУЛЯТОРНАЯ БАТАРЕЯ ДОЛЖНЫ БЫТЬ ОБОРУДОВАНЫ УСТРОЙСТВОМ ДЛЯ ЗАЩИТЫ ОТ КОРОТКОГО ЗАМЫКАНИЯ!

Примечание – Недопустимо питание газоанализаторов одновременно от сети переменного тока и сети автомобиля или аккумуляторной батареи;

- монтаж линии токового выхода и исполнительных устройств производить проводом в изоляционной оболочке с сечением жилы не менее  $0,12 \text{ мм}^2$ ; провода соединить с контактами разъема «Iвых», находящегося на задней панели газоанализаторов, в соответствии с таблицей 2.1;

Таблица 2.1

Номера контактов разъема "Iвых"	Номера порогов срабатывания	Примечание
1-2	ПОРОГ 1	контакты нормально замкнуты
2-3		контакты нормально разомкнуты
4-5	ПОРОГ 2	контакты нормально замкнуты
5-6		контакты нормально разомкнуты
7	-	"Iвых"
8	-	"-Iвых"

- при необходимости соединить вилку газоанализатора RS232 с портом COM1 или COM2 внешней ПЭВМ нуль-модемным кабелем связи (с газоанализатором не поставляется);

- включить побудитель расхода, убедиться, что поплавков индикатора расхода находится выше риски.

2.2.4 Установка ЭХЯ в газоанализаторы (только для газоанализаторов Палладий-3М-01)

2.2.4.1 Достать из комплекта ЗИП ЭХЯ и заправить ее электролитом в следующей последовательности:

- вывернуть из заправочного отверстия ЭХЯ крышку, вынуть уплотнительные прокладки;

- аккуратно заправить ЭХЯ электролитом, приготовленным согласно п.3.5, до верхней риски на боковой поверхности корпуса.

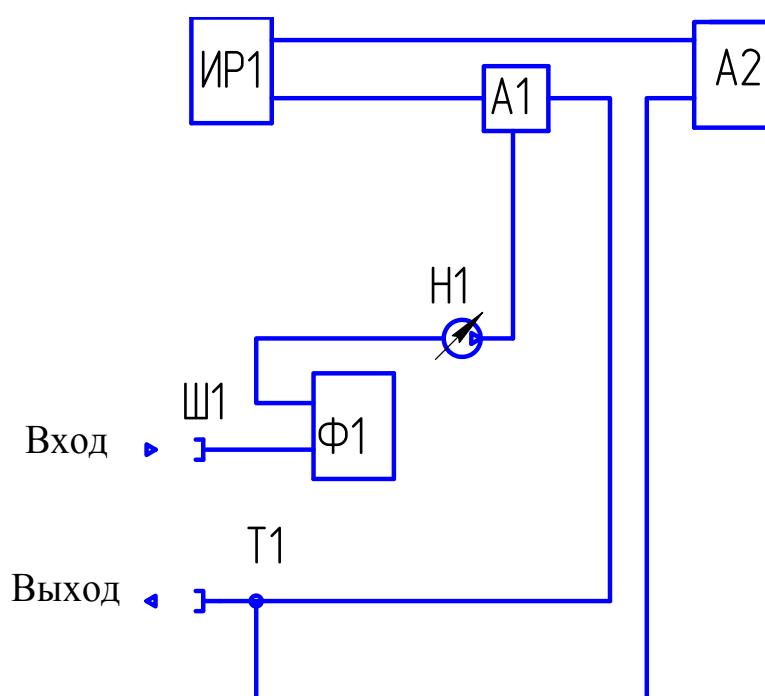
Для заправки одной ЭХЯ требуется 20 - 25 мл электролита.

**⚠ ВНИМАНИЕ: ПРИ ПОПАДАНИИ ЭЛЕКТРОЛИТА НА КОРПУС И ПРОВОДА, НЕМЕДЛЕННО УДАЛИТЬ КАПЛИ ЭЛЕКТРОЛИТА С ПОМОЩЬЮ БЯЗИ (ВАТЫ), СМОЧЕННОЙ ВОДОЙ, ЗАТЕМ НАСУХО ПРОТЕРЕТЬ!**

- уложить в заправочное отверстие уплотнительные прокладки и завернуть крышку.

2.2.4.2 Установить ЭХЯ в газоанализатор следующим образом:

- демонтировать кожух с задней панели, открутив четыре винта;
- снять с выводов разъёма ЭХЯ технологическую закорачивающую перемычку;
- подключить ЭХЯ к электрической и газовой схемам согласно рисункам 2.2 и 2.3;



А1 - Стабилизатор расхода ИБЯЛ.418314.014;

А2 - Ячейка электрохимическая;

ИР1 - Индикатор расхода АПИ5.183.041;

Н1 - Модуль побудителя расхода ИБЯЛ.411522.054;

Т1 - Трубка ГС-ТВ (тройник) ГОСТ 25336-82

Ф1 - Фильтр ИБЯЛ.418312.104;

Ш1 - Штуцер ИБЯЛ.753186.001.

Монтаж вести трубкой ПВХ 4x1,5 ТУ 2247-465-00208947-2006

Рисунок 2.2 – Газоанализаторы Палладий-3М. Схема газовая соединений

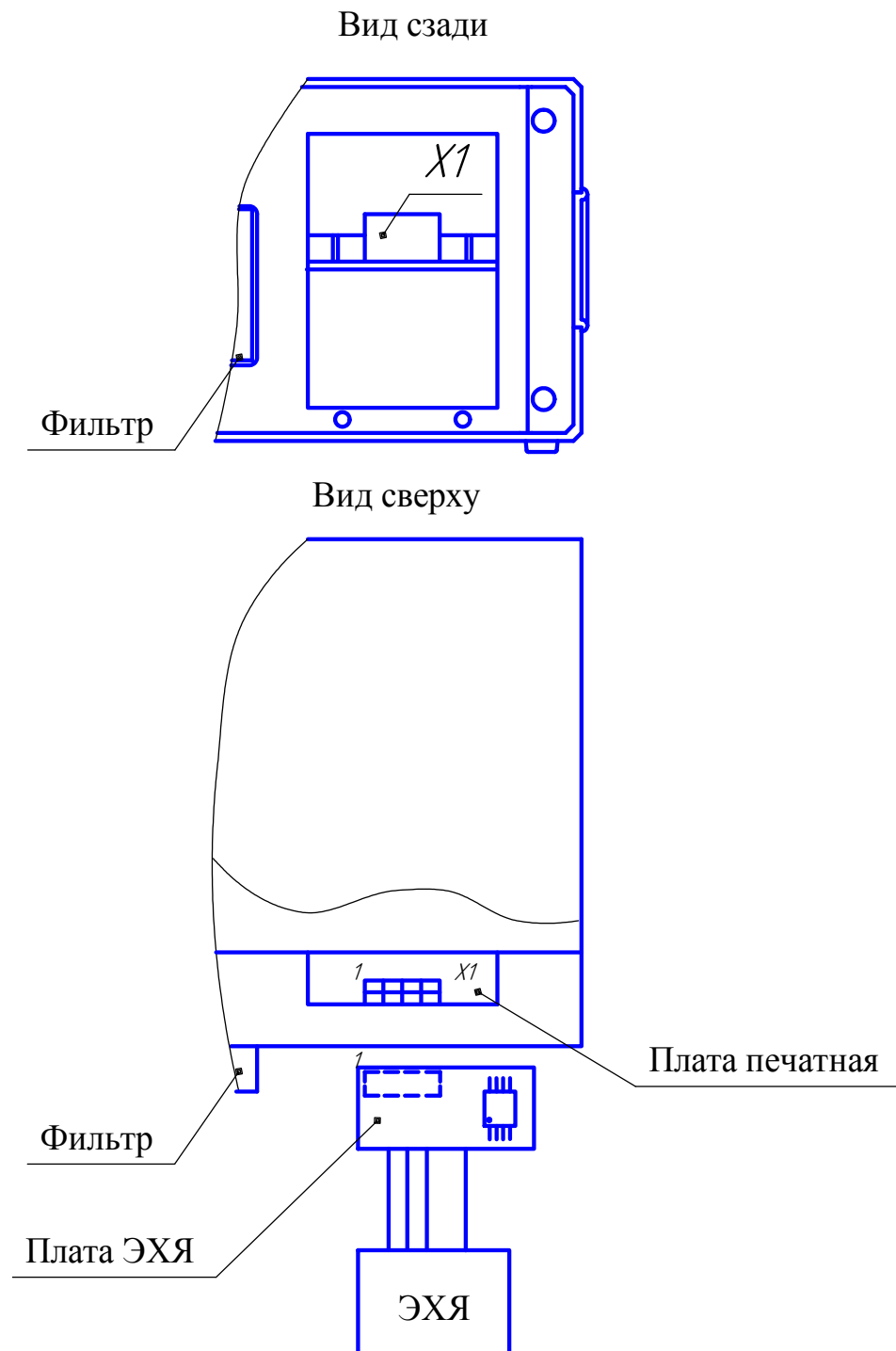



Рисунок 2.3 – Схема подключения ЭХЯ

- установить кронштейн с ячейкой электрохимической на заднюю панель, закрутив четыре винта;
- установить кожух на заднюю панель, закрутив четыре винта.

 **ВНИМАНИЕ!** ДЛЯ ПРАВИЛЬНОГО ПОДКЛЮЧЕНИЯ ВИЛКИ ЭХЯ К РОЗЕТКЕ Х1, НЕОБХОДИМО ОБЕСПЕЧИТЬ СОЕДИНЕНИЕ СООТВЕТСТВУЮЩИХ КОНТАКТОВ, ОРИЕНТИРУЯСЬ НА МАРКИРОВКУ КОНТАКТА "1".

2.2.4.3 После заправки или замены электролита в ЭХЯ газоанализаторы необходимо выдержать в рабочем состоянии не менее трех дней, затем провести корректировку нулевых показаний и чувствительности согласно разделу 3.

 **ВНИМАНИЕ!**

1 ПРИ УСТАНОВКЕ ЭХЯ НЕ ДОЛЖНО БЫТЬ ПЕРЕЖАТЫХ ТРУБОК В ГАЗОВОЙ СХЕМЕ.

2 СЛЕДУЕТ ИЗБЕГАТЬ ПЕРЕВОРОТА ГАЗОАНАЛИЗАТОРОВ С ЗАПРАВЛЕННОЙ ЯЧЕЙКОЙ И НАКЛОНА ГАЗОАНАЛИЗАТОРОВ НА УГОЛ БОЛЕЕ 45°, ЭТО МОЖЕТ ПОВЛЕЧЬ ВЫТЕКАНИЕ ЭЛЕКТРОЛИТА И ВЫХОД ИЗ СТРОЯ ГАЗОАНАЛИЗАТОРОВ;

3 ПРИ НЕОБХОДИМОСТИ ТРАНСПОРТИРОВАНИЯ ГАЗОАНАЛИЗАТОРОВ В УПАКОВКЕ СЛЕДУЕТ ВЫЛИТЬ ЭЛЕКТРОЛИТ ИЗ ЭХЯ.

2.2.5 Газоанализатор Палладий-3М-02 поставляется с установленной ЭХЯ, которая не требует заливки электролита. После выполнения пп.2.2.2, 2.2.3 следует провести корректировку нулевых показаний и чувствительности газоанализатора.

2.2.6 Корректировка нулевых показаний газоанализаторов

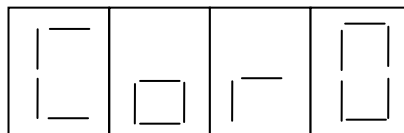
2.2.6.1 Включить газоанализатор, прогреть его в течение 15 мин. При включении побудителя расхода поплавков индикатора расхода должен находиться выше риски. Собрать схему согласно рисунку 2.4. Перечень ГСО-ПГС, необходимых для корректировки показаний газоанализаторов, приведен в таблице 2.2.

2.2.6.2 Подать на вход газоанализаторов ГСО-ПГС № 1 в течение 5 мин. Установить расход газовой смеси равным  $(1,0 \pm 0,1)$  л/мин. Встроенный побудитель расхода должен быть выключен.

Таблица 2.2

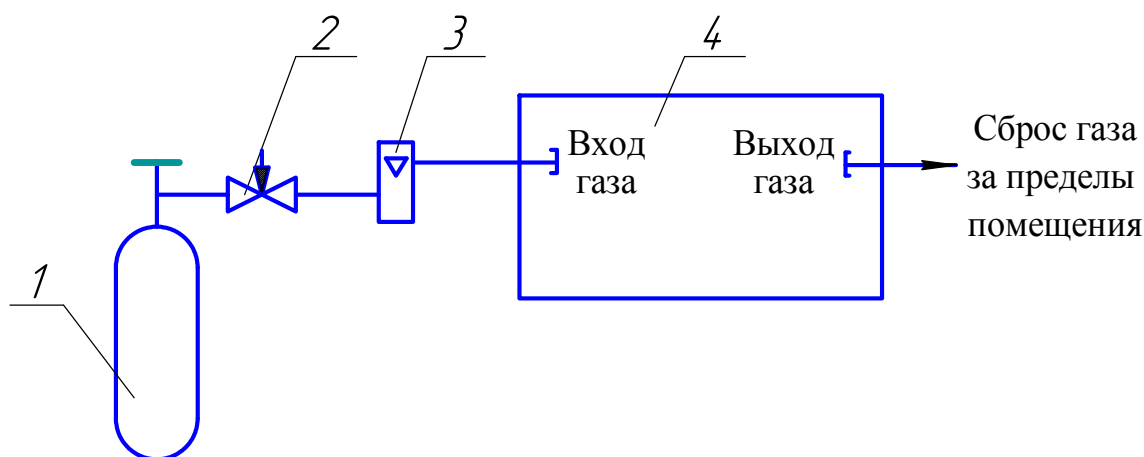
№ ГСО-ПГС	Компонентный состав	Единица физической величины	Характеристика ГСО-ПГС			Номер ГСО-ПГС по Госреестру или обозначение НТД
			Содержание определяемого компонента	Пределы допускаемого отклонения	Пределы допускаемой погрешности аттестации	
1	СО-воздух	объемная доля, млн <sup>-1</sup> (мг/м <sup>3</sup> )	1,0 (1,2)	± 0,5	± 0,3 абс.	5004-89
3			39 (46)	± 4	± 2 отн.	3844-87

2.2.6.3 Для перехода в режим корректировки нулевых показаний из основного режима измерения нажать на передней панели кнопку "↶", на дисплее появится надпись:



Нажать кнопку "↶" и ввести с помощью кнопок "▽" и "△" значение концентрации ГСО-ПГС № 1. Для занесения его в память газоанализаторов нажать кнопку "↶", на дисплее индицируется поочередное свечение центральных горизонтальных сегментов. При этом произойдет переход в основное меню.

Для отказа от ввода концентрации нажать кнопку "↶". Повторное нажатие этой кнопки приведет к выходу в основной режим измерения.



1 – баллон с ГСО-ПГС; 2 – вентиль точной регулировки;

3 – индикатор расхода; 4 – газоанализатор.

Газовые соединения выполнить трубкой ПВХ 4x1,5

Рисунок 2.4 – Схема корректировки нуля и чувствительности

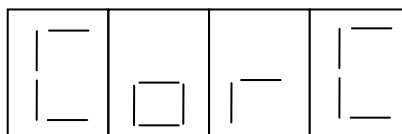
## 2.2.7 Корректировка чувствительности газоанализаторов

2.2.7.1 Корректировку чувствительности проводить непосредственно после корректировки нулевых показаний по схеме, собранной согласно рисунку 2.4.

2.2.7.2 Подавать на вход газоанализаторов в течение 5 мин ГСО-ПГС № 3. Установить расход газовой смеси равным  $(1,0 \pm 0,1)$  л/мин. Встроенный побудитель должен быть выключен.



2.2.7.3 Для перехода в режим корректировки чувствительности из основного режима измерения нажать на передней панели кнопку "↶", нажимать кнопки "◀" и "▶" до появления на дисплее надписи:



Нажать кнопку "↶" и ввести с помощью кнопок "▽" и "△" значение концентрации ГСО-ПГС № 3, указанное в паспорте на ГСО-ПГС. Для занесения его в память газоанализаторов нажать кнопку "↶", на дисплее индицируется поочередное свечение центральных горизонтальных сегментов. При этом произойдет переход в основное меню.

Для отказа от ввода концентрации нажать кнопку "↶". Повторное нажатие этой кнопки приведет к выходу в основной режим измерения.

2.2.8 Для выравнивания температуры газовой среды с температурой в точке установки газоанализаторов, рекомендуется пропускать пробу по трубке длиной не менее 2,5 м при рабочей температуре.


## 2.3 Использование газоанализаторов

### 2.3.1 Порядок работы

2.3.1.1 Перед началом работы газоанализаторы должны быть установлены и подготовлены к работе согласно п. 2.2.

Если газоанализаторы находились в условиях, резко отличающихся от условий предполагаемого использования по назначению, следует выдержать их в выключенном состоянии в условиях предполагаемого использования не менее 30 мин.

2.3.1.2 При превышении содержания оксида углерода порога срабатывания, включается звуковая и световая сигнализация газоанализаторов, подключенные к ним исполнительные устройства приводятся в действие.

Отключение звуковой сигнализации возможно только при нажатии кнопки "  ", либо при уменьшении содержания оксида углерода ниже порога срабатывания ПОРОГ1.

2.3.1.3 При срабатывании сигнализации обслуживающий персонал должен действовать в соответствии с правилами, действующими на объекте.

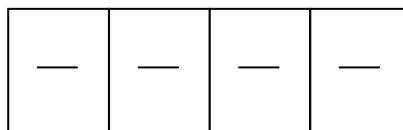
### 2.3.2 Режимы работы газоанализаторов

2.3.2.1 Газоанализаторы имеют следующие режимы работы:

- режим прогрева;
- основной режим измерения;
- корректировка нуля и чувствительности;
- задание пороговых значений срабатывания предупредительной и аварийной сигнализации;
- выбор токового выхода;
- просмотр записей;
- задание номера в сети RS.

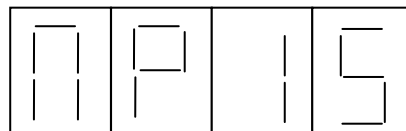
2.3.2.2 Для включения газоанализатора при питании от сети переменного тока перевести клавишу включения в положение " | ", при этом на передней панели загорится индикатор единичный зеленого цвета, побудитель расхода - выключен. Включение от сети постоянного тока производится непосредственно при подаче напряжения ( $12^{+3,0}_{-1,2}$ ) В на контакты 6 и 7 разъема «СЕТЬ» согласно п.2.2.3.1.

2.3.2.3 Непосредственно после включения газоанализатора на дисплее в течение нескольких секунд отобразится надпись:



Затем на дисплее газоанализатора появится номер версии ПО, после этого произойдет подсчет контрольной суммы с помощью алгоритма CRC-16 и вывод контрольной суммы на индикатор.


Затем на дисплее появится надпись, свидетельствующая о начале режима прогрева:



Надпись на дисплее будет изменяться каждую минуту, в течение 15 мин, ведя обратный отсчет окончания прогрева и перехода в основной режим измерения. Режим прогрева сопровождается прерывистым свечением индикаторов единичных "ПОРОГ1" и "ПОРОГ2".


#### 2.3.2.4 Основной режим измерения

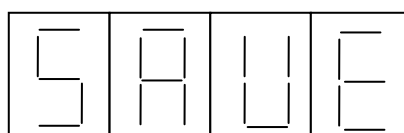
2.3.2.4.1 В основном режиме измерения на дисплее индицируется содержание оксида углерода в анализируемой пробе в  $\text{мг/м}^3$ . При содержании оксида углерода в анализируемой пробе менее  $10 \text{ мг/м}^3$  индицируется два разряда после запятой, при концентрации более  $10 \text{ мг/м}^3$  индицируется один разряд после запятой.

2.3.2.4.2 Отбор пробы осуществляется или при помощи встроенного побудителя расхода или за счет избыточного давления баллона с ГСО-ПГС (побудитель расхода выключен). Включение или выключение побудителя расхода осуществляется кнопкой "  ".

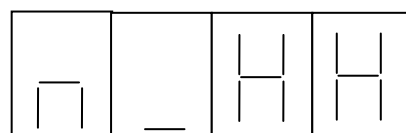
После включения побудителя расхода по индикатору расхода, расположенному на передней панели газоанализатора, проконтролировать прохождение пробы через ЭХЯ.

При расходе пробы через ЭХЯ ( $0,3 \pm 0,1$ ) л/мин «поплавок» индикатора расхода должен находиться выше риски.

2.3.2.4.3 Сохранение текущего значения содержания оксида углерода в анализируемой пробе с привязкой по номеру измерения осуществляется кнопкой "  " при этом на дисплее отобразится:



затем появится текущий номер измерения (цифры от 01 до 90):



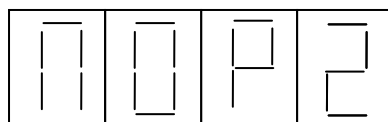
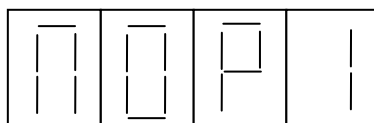
где НН - текущий номер измерения.

Через 3 - 5 с газоанализатор перейдет в основной режим измерения. При переполнении архива (записано 90 значений с привязкой по номеру измерения) происходит автоматическая перезапись измерения, начиная с номера 01 архива.

Для перехода в меню режимов работы из основного режима измерения нажать на передней панели кнопку "↶". Схема режимов работы газоанализаторов приведена в приложении Б.

### 2.3.2.5 Режим задания порогов срабатывания сигнализации газоанализаторов

2.3.2.5.1 Для перехода в режим задания порогов срабатывания сигнализации из подменю нажимать кнопки "◀" и "▶" до появления на дисплее одной из надписей:



2.3.2.5.2 Нажать кнопку "↵" и ввести с помощью кнопок "▽" и "△" значение выбранного порога. Для занесения его в память газоанализаторов нажать кнопку "↵". При этом произойдет переход в меню.

Для отказа от ввода нажать кнопку "↶". Повторное нажатие этой кнопки приведет к выходу в основной режим измерения.

2.3.2.5.3 Пороговые значения срабатывания предупредительной и аварийной сигнализации, устанавливаемые при выпуске газоанализаторов из производства:

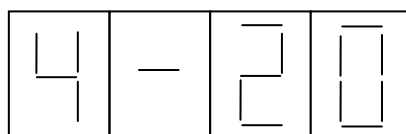
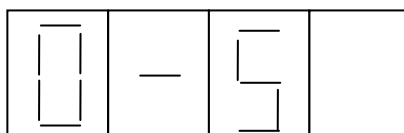
- ПОРОГ1 – 16 мг/м<sup>3</sup>;

- ПОРОГ2 – 29 мг/м<sup>3</sup>.

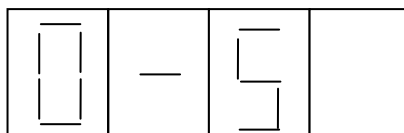
### 2.3.2.6 Режим выбора выходного токового сигнала газоанализаторов

2.3.2.6.1 Для перехода в данный режим из меню нажимать кнопки "◀" и "▶" до появления на дисплее надписи, соответствующей выбранному в данный момент выходному токовому сигналу:

либо



Нажать кнопку "↵". На дисплее появится надпись,

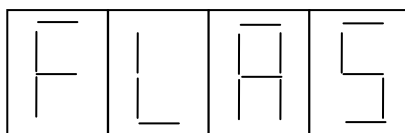


соответствующая выбору выходного токового сигнала 0 – 5 мА. Для выбора выходного токового сигнала 4 – 20 мА нажать любую из кнопок "▷" либо "◁". Для подтверждения выбора нажать кнопку "↵". При этом произойдет переход в основное меню.

Для отказа от выбора токового выхода нажать кнопку "↶". При этом произойдет переход в подменю. Повторное нажатие этой кнопки приведет к выходу в основной режим измерения.

### 2.3.2.7 Режим просмотра записей газоанализаторов

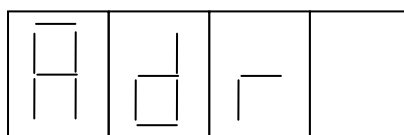
2.3.2.7.1 Для перехода в этот режим из меню нажимать кнопки "◁" и "▷" до появления на дисплее надписи:



2.3.2.7.2 Нажать кнопку "↵", при этом на дисплее отобразится номер записи для следующего сохранения. Кнопками "▽" и "△" выбирается требуемый для просмотра номер записи. Для просмотра записи необходимо нажать кнопку "▷", для возврата к индикации номера измерения необходимо нажать кнопку "◁". Для возврата в подменю необходимо нажать кнопку "↶", повторное нажатие этой кнопки приведет к выходу в основной режим измерения.

### 2.3.2.8 Режим задания номера газоанализаторов в сети RS

2.3.2.8.1 Для перехода в этот режим из меню нажимать кнопки "◁" и "▷" до появления на дисплее надписи:



2.3.2.8.2 После появления надписи нажать кнопку "↵" и ввести с помощью кнопок "▽" и "△" номер газоанализаторов в сети. Для занесения его в память газоанализаторов нажать кнопку "↵". При этом произойдет переход в основное меню.

Для отказа от ввода нажать кнопку "↶". Повторное нажатие этой кнопки приведет к выходу в основной режим измерения.

### 2.3.3 Методика измерений

2.3.3.1 Включить газоанализаторы, убедиться в свечении индикатора «СЕТЬ» зеленого цвета на передней панели, прогреть газоанализаторы в течение 15 мин.

2.3.3.2 Проконтролировать при включении побудителя расхода положение «поплавка» индикатора расхода, который должен находиться выше риски.

2.3.3.3 Подать на газоанализаторы анализируемую газовую смесь. По окончании времени подачи пробы (см. п. 1.2.9) зарегистрировать показания газоанализатора на цифровом индикаторе и по выходному сигналу постоянного тока с помощью миллиамперметра, подключенного к контактам 7, 8 разъема «Iвых».

### 2.4 Возможные неисправности и способы их устранения

2.4.1 Возможные неисправности и способы их устранения приведены в таблице 2.3.

Таблица 2.3

Наименование неисправности и внешние признаки	Вероятная причина	Способ устранения
1 При включении питания газоанализаторов цифровой индикатор погашен, нет свечения индикатора единичного зеленого цвета	Перегорел предохранитель	Заменить предохранитель
2 При включении побудителя расхода поплавки не находятся выше риски индикатора расхода	Неисправен побудитель расхода или не герметичен газовый тракт	Проверить соединения газового тракта, заменить побудитель расхода
3 Невозможно провести корректировку чувствительности	Снижение уровня электролита ниже допустимого	Долить дистиллированную воду до верхней риски на боковой поверхности ЭХЯ (только для исполнения ИБЯЛ.413411.048)
4 Невозможно провести корректировку чувствительности	Изменение параметров ЭХЯ в связи с окончанием срока службы	Заменить ЭХЯ

### 3 Техническое обслуживание

#### 3.1 Техническое обслуживание газоанализаторов включает:

- внешний осмотр газоанализаторов ;
- проверку и, при необходимости, замену фильтрующих элементов пробоподготовки;
- проверку нулевых показаний и чувствительности газоанализаторов и, при необходимости, их корректировку по ГСО-ПГС;
- поверку;
- контроль уровня электролита ЭХЯ;
- замену ЭХЯ, выработавшей свой ресурс;
- очистку корпуса газоанализатора от загрязнений (при необходимости).

**ВНИМАНИЕ: ПРИ ПРОВЕДЕНИИ РАБОТ ПО ТЕХНИЧЕСКОМУ ОБСЛУЖИВАНИЮ ГАЗОАНАЛИЗАТОРОВ НЕОБХОДИМО ПРИМЕНЕНИЕ МЕРОПРИЯТИЙ, УСТРАНЯЮЩИХ ИЛИ ОГРАНИЧИВАЮЩИХ ОПАСНОЕ ВОЗДЕЙСТВИЕ СТАТИЧЕСКОГО ЭЛЕКТРИЧЕСТВА НА ОРГАНЫ НАСТРОЙКИ ГАЗОАНАЛИЗАТОРОВ И ИХ ЭЛЕКТРИЧЕСКИЕ ЦЕПИ (ОСТ 11.073.062-2001 ПП.4.3, 4.4.1, 4.5, 5.2)!**

3.2 Внешний осмотр производится на предмет отсутствия механических повреждений, влияющих на работоспособность газоанализатора.

Очистку корпуса от пыли и жировых загрязнений проводить влажной тряпкой. При этом исключить попадание влаги в корпус газоанализаторов.

Примечание – Для удаления жировых загрязнений необходимо использовать моющие средства, не содержащие хлор и сульфаты (стиральные порошки, мыло). Рекомендуется использовать мыло детское, банное, хозяйственное.

#### 3.3 Долив дистиллированной воды в ЭХЯ до требуемого уровня

3.3.1 При снижении уровня электролита до нижней риски на боковой поверхности корпуса ЭХЯ, долить дистиллированную воду следующим образом:

- вывернуть из заправочного отверстия ЭХЯ крышку, вынуть уплотнительные прокладки;
- аккуратно залить в ЭХЯ дистиллированную воду до верхней риски на боковой поверхности корпуса;
- уложить в заправочное отверстие уплотнительные прокладки и завернуть крышку.

### 3.4 Замена ЭХЯ ИБЯЛ.418425.082-01

3.4.1 ЭХЯ подлежит замене при уменьшении ее коэффициента преобразования, что проявляется в невозможности провести корректировку чувствительности.

3.4.2 Для замены ЭХЯ необходимо (см. рисунок 1.1):

- отвернуть четыре крепежных винта с кожуха электрохимической ячейки;
- снять кронштейн с ЭХЯ, отвернув два крепежных винта. Отсоединить 8-контактный разъем от платы первичного преобразователя, сняв газоподводящие трубки с двух штуцеров ЭХЯ;
- снять ЭХЯ с кронштейна, открутив два винта;
- взять новую ЭХЯ, заправленную электролитом согласно п.2.2.4, снять с ее выводов технологическую закорачивающую перемычку, выполнить операции по пп.3.4.2.1 - 3.4.2.3 в обратном порядке;
- включить газоанализаторы, прогреть;
- откорректировать нулевые показания и чувствительность.

3.5 Методика приготовления электролита (для исполнения ИБЯЛ.413411.048-01 (из расчета на 1 л))

#### Примечания

1 Количество электролита, необходимого для заправки одной ЭХЯ 20 – 25 мл.

2 Для приготовления электролита используется только кислота серная химически чистая ГОСТ 4204-77 с удельным весом 1,836 г/см<sup>3</sup>.

3 При приготовлении электролита должны соблюдаться правила техники безопасности при работе с кислотами.

3.5.1 В фарфоровую кружку налить 814 мл дистиллированной воды, затем медленно долить 186 мл концентрированной серной кислоты, перемешивая тщательно стеклянной палочкой.

3.5.2 Охладить раствор до комнатной температуры, поместив колбу с раствором в раковину с холодной водопроводной водой. Раствор должен быть прозрачным и бесцветным.

3.5.3 Концентрацию приготовленного электролита проверить ареометром по плотности, которая должна быть равна  $(1,198 \pm 0,003)$  г/см<sup>3</sup>. При несоответствии плотности данному значению довести плотность до нужной величины добавлением серной кислоты (при  $\rho < 1,195$  г/см<sup>3</sup>) или дистиллированной воды (при  $\rho > 1,201$  г/см<sup>3</sup>).

Полученный электролит хранить в герметичной посуде, стойкой к действию растворов серной кислоты (посуда из химически стойкого стекла или пропилена) не более 20 дней.



### 3.6 Замена ЭХЯ ИБЯЛ.418425.144

3.6.1 ЭХЯ подлежит замене при уменьшении ее коэффициента преобразования, что проявляется в невозможности провести корректировку чувствительности.

3.6.2 Для замены ЭХЯ необходимо (см. рисунок 1.1):

- а) отвернуть четыре крепежных винта с кожуха электрохимической ячейки;
- б) снять кронштейн с ЭХЯ, отвернув два крепежных винта. Отсоединить 8-контактный разъем от платы первичного преобразователя и снять газоподводящие трубки с двух штуцеров ЭХЯ;
- в) снять ЭХЯ с кронштейна, открутив три винта;
- г) взять новую ЭХЯ, снять с ее выводов технологическую закорачивающую перемычку, проделать операции по пп. 3.6.2(а – в) в обратном порядке;
- д) включить газоанализаторы, прогреть;
- е) откорректировать нулевые показания и чувствительность.

### 3.7 Замена наполнителя фильтра

3.7.1 Замену наполнителя фильтра рекомендуется производить не реже одного раза в 6 месяцев.

3.7.2 Для изготовления наполнителя достать из комплекта ЗИП уголь активный марки АГ-3 ГОСТ 20464-76 и уголь активный марки СКТ-6 ТУ6-16-2333-79. Смешать в пропорции 1:1 по 5 г каждого из компонентов.

3.7.3 Разборку фильтра выполнить в следующей последовательности:

- демонтировать кожух с задней панели, открутив четыре винта;
- открутить крышку фильтра, извлечь мат из ультратонкого волокна, затем опору;
- удалить из фильтра наполнитель;
- извлечь мат из ультратонкого волокна.

3.7.4 Сборку фильтра осуществлять в следующей последовательности:

- установить мат из ультратонкого волокна;
- наполнить фильтр наполнителем, приготовленным по п.3.7.2;
- установить опору;
- установить мат из ультратонкого волокна и закрутить крышку;
- установить кожух на задней панели, закрутив четыре винта.

### 3.8 Поверка газоанализаторов

3.8.1 Поверку газоанализаторов проводить один раз в год в соответствии с ИБЯЛ.413411.048МП, а также после ремонта газоанализаторов.

## 4 Хранение

4.1 Хранение газоанализаторов должно соответствовать условиям хранения 2 по ГОСТ 15150-69. Данные условия хранения относятся к хранилищам изготовителя и потребителя.

4.2 В условиях складирования газоанализаторы должны храниться на стеллажах.

4.3 Воздух помещений для хранения не должен содержать вредных примесей, вызывающих коррозию.

## 5 Транспортирование

5.1 Условия транспортирования газоанализаторов должны соответствовать условиям группы 5 по ГОСТ 15150-69 при температуре:

- для Палладий-3М-01 от минус 40 до плюс 50 °С;

- для Палладий-3М-02 от минус 20 до плюс 50 °С.

5.2 Газоанализаторы в упаковке для транспортирования могут транспортироваться всеми видами транспорта, в том числе в герметизированных отапливаемых отсеках воздушных видов транспорта.

5.3 Во время погрузочно-разгрузочных работ и транспортирования ящики не должны подвергаться резким ударам и воздействию атмосферных осадков.

Способ укладки ящиков на транспортирующее средство должен исключать их перемещение.

## 6 Утилизация

6.1 Газоанализаторы не оказывают химических, механических, радиационных, электромагнитных, термических и биологических воздействий на окружающую среду.

6.2 По истечении установленного срока службы газоанализаторы не наносят вреда здоровью людей и окружающей среде.

6.3 Утилизация должна проводиться в соответствии с правилами, существующими в эксплуатирующей организации.

### ВНИМАНИЕ!

1 В ЭХЯ СОДЕРЖИТСЯ КИСЛОТА. ВСЕ ДЕТАЛИ, НАХОДЯЩИЕСЯ ВНУТРИ ЭХЯ, БРАТЬ ТОЛЬКО ЗАЩИЩЕННЫМИ (ПЕРЧАТКИ КИСЛОТО-ЩЕЛОЧЕСТОЙКИЕ, НАПАЛЬЧНИКИ) РУКАМИ ИЛИ ПИНЦЕТОМ.

2 ПРИ ПОПАДАНИИ КИСЛОТЫ НА КОЖУ, ЕЕ НЕОБХОДИМО ТЩАТЕЛЬНО СМЫТЬ БОЛЬШИМ КОЛИЧЕСТВОМ ВОДЫ. ПРИ ПОПАДАНИИ КИСЛОТЫ В ГЛАЗА, ЕЕ НЕОБХОДИМО ТЩАТЕЛЬНО СМЫТЬ БОЛЬШИМ КОЛИЧЕСТВОМ ВОДЫ И ОБРАТИТЬСЯ В МЕДУЧРЕЖДЕНИЕ.

### 6.4 Утилизация ЭХЯ

6.4.1 Открутить крышку заправочного отверстия, достать уплотнительные прокладки - 3 шт. Осторожно слить электролит в канализацию через сливное отверстие в корпусе ЭХЯ методом разбавления водой. Положить ячейку на поддон, открутить шесть винтов М3-6х12 и снять крышку. Извлечь из ячейки кольцо, электроды, прокладки. Промыть детали под струей воды и высушить на воздухе. Отпаять от контактов платы выводы - 3 шт. Разогреть электропаяльником места клейки выводов в корпус и извлечь выводы. Удалить остатки клея с выводов механическим способом. Электроды и выводы сдать согласно правилам, действующим в эксплуатирующей организации.

## 7 Гарантии изготовителя

7.1 Изготовитель гарантирует соответствие газоанализаторов требованиям технических условий ИБЯЛ.413411.048ТУ при соблюдении потребителем условий транспортирования, хранения, монтажа и эксплуатации.

7.2 Гарантийный срок эксплуатации газоанализаторов - 18 месяцев со дня отгрузки их потребителю, включая гарантийный срок хранения – 6 месяцев.

Гарантийный срок эксплуатации ЭХЯ - 12 месяцев со дня отгрузки газоанализаторов потребителю.

7.3 Гарантийный срок эксплуатации может быть продлен изготовителем на время,

затраченное на гарантийный ремонт газоанализаторов, о чем делается отметка в ИБЯЛ.413411.048РЭ.

7.4 После окончания гарантийных обязательств предприятие-изготовитель осуществляет ремонт и абонентское обслуживание газоанализаторов по отдельному договору.

7.5 К негарантийным случаям относятся:

1) механические повреждения газоанализаторов, возникшие после исполнения поставщиком обязательств по поставке;

2) повреждения газоанализаторов вследствие нарушения правил и условий эксплуатации, установки (монтажа), изложенных в РЭ и другой документации, передаваемой покупателю в комплекте с газоанализаторами, а также элементарных мер безопасности (повреждение газоанализаторов при монтаже пылью, каменной крошкой, при проведении лакокрасочных работ и газо- или электросварочных работ);

3) повреждения газоанализаторов вследствие природных явлений и непреодолимых сил (удар молнии, наводнение, пожар и пр.), несчастных случаев, а также несанкционированных действий третьих лиц;

4) самостоятельное вскрытие газоанализаторов покупателем или третьими лицами без разрешения поставщика (газоанализаторы имеют следы несанкционированного ремонта);

5) использование газоанализаторов не по прямому назначению;

6) возникновение дефекта, вызванного изменением конструкции газоанализатора, подключением внешних устройств, не предусмотренных изготовителем;

7) возникновение дефекта, вызванного вследствие естественного износа частей, а также корпусных элементов газоанализатора в случае превышения норм нормальной эксплуатации;

8) повреждения, вызванные воздействием влаги, высоких или низких температур, коррозией, окислением, попаданием внутрь газоанализаторов посторонних предметов, веществ, жидкостей, насекомых или животных.

Гарантийные обязательства не распространяются на расходные материалы.

## 8 Сведения о рекламациях

8.1 Изготовитель регистрирует все предъявленные рекламации и их содержание.

8.2 При отказе в работе или неисправности газоанализаторов в период гарантийных обязательств потребителем должен быть составлен акт о необходимости ремонта и отправки газоанализаторов предприятию-изготовителю или вызова его представителя.

## 9 Свидетельство о приемке

9.1 Газоанализатор Палладий-3М \_\_\_\_\_ ИБЯЛ.413411.048-\_\_\_\_\_,  
 заводской номер \_\_\_\_\_,  
 заводской номер ячейки \_\_\_\_\_,  
 изготовлен и принят в соответствии с ИБЯЛ.413411.048ТУ, действующей технической  
 документацией и признан годным для эксплуатации.

Номер версии ПО \_\_\_\_\_

Цифровой идентификатор ПО \_\_\_\_\_

Представитель  
 предприятия

МП

\_\_\_\_\_ дата

Поверка выполнена:

Поверитель \_\_\_\_\_  
 личная подпись

\_\_\_\_\_ расшифровка подписи

\_\_\_\_\_ знак поверки

\_\_\_\_\_ дата

## 10 Свидетельство об упаковывании

10.1 Газоанализатор упакован \_\_\_\_\_ согласно  
 требованиям, предусмотренным в действующей технической документации.

Дата упаковки \_\_\_\_\_  
 штамп

Упаковку произвел \_\_\_\_\_  
 штамп упаковщика

## 11 Сведения об отгрузке

11.1 Дата отгрузки ставится на этикетке. Этикетку сохранять до конца гарантийного  
 срока.

## 12 Сведения о гарантийном ремонте

12.1 Гарантийный ремонт произведен \_\_\_\_\_

Время, затраченное на гарантийный ремонт \_\_\_\_\_

## Приложение А

(справочное)

Протокол обмена информацией при работе газоанализаторов по каналу связи RS232

А.1 Характеристики цифрового канала связи с ВУ:

- 1) интерфейс RS232;
- 2) протокол обмена – MODBUS RTU.

А.2 Параметры интерфейса RS232:

- скорость обмена – 9600 бод;
- стоп-бит – 1;
- данные – 8 бит;
- контроль четности – нет.

А.3 Газоанализаторы поддерживают только режим ведомого устройства (Slave).

А.4 Газоанализаторы поддерживают следующие команды MODBUS RTU:

- 0x03 - чтение регистров;
- 0x16 - запись регистров;
- 0x40 - чтение регистров.

#### А.5 Формат команды «0x03» - чтение регистров

А.5.1 Данная команда используется для чтения содержания оксида углерода в анализируемой среде, значений порогов срабатывания сигнализации, параметров газоанализаторов.

#### А.5.2 Чтение содержания оксида углерода

А.5.2.1 Формат запроса данных приведен в таблице А.1.

Таблица А.1

Номер байта	Назначение	Значение
1	Адрес прибора	от 1 до 127
2	Команда	0x03
3	Старший байт первого регистра	0x00
4	Младший байт первого регистра	0x00
5	Старший байт числа регистров	0x00
6	Младший байт числа регистров	0x02
7	Контрольная сумма CRC, старший байт	от 0 до 255
8	Контрольная сумма CRC, младший байт	от 0 до 255

А.5.2.2 Формат ответа приведен в таблице А.2.

Таблица А.2

Номер байта	Назначение	Значение
1	Адрес прибора	от 1 до 127
2	Команда	0x03
3	Количество байт в поле данных	0x04
4	Содержание оксида углерода, мг/м <sup>3</sup>	BCD*
5		
6		
7		
8	Контрольная сумма CRC, старший байт	от 0 до 255
9	Контрольная сумма CRC, младший байт	от 0 до 255
*Формат BCD приведен в таблице А.3		

Таблица А.3

Регистр 0						Регистр 1																	
Байт 4			Байт 5			Байт 6			Байт 7														
З																							
н	X	X			N	A1		A2		A3		A4		A5				A6					
а																							
к																							
Примечания																							
1 ЗНАК – 0 – число положительное, 1 – число отрицательное.																							
2 N – количество знаков после запятой.																							
3 X - биты не используются.																							
4 A1...A6 – числа от 0 до 9.																							
5 Результат рассчитывается следующим образом:																							
$РЕЗУЛЬТАТ = (A1*100000+A2*10000+A3*1000+A4*100+A5*10+A6) / 10^N$ .																							
Если ЗНАК = 1, то РЕЗУЛЬТАТ = РЕЗУЛЬТАТ * (-1).																							

### А.5.3 Чтение значений порогов сигнализации

А.5.3.1 Формат запроса данных приведен в таблице А.4.

Таблица А.4

Номер байта	Назначение	Значение
1	Адрес прибора	от 1 до 127
2	Команда	0x03
3	Старший байт первого регистра	0x00
4	Младший байт первого регистра	0x42
5	Старший байт числа регистров	0x00
6	Младший байт числа регистров	0x04
7	Контрольная сумма CRC, старший байт	от 0 до 255
8	Контрольная сумма CRC, младший байт	от 0 до 255

А.5.3.2 Формат ответа приведен в таблице А.5.

Таблица А.5

Номер байта	Назначение	Значение
1	Адрес прибора	от 1 до 127
2	Команда	0x03
3	Количество байт в поле данных	0x08
4	Значение ПОРОГ 1, мг/м <sup>3</sup>	BCD
5		
6		
7		
8	Значение ПОРОГ 2, мг/м <sup>3</sup>	BCD
9		
10		
11		
12	Контрольная сумма CRC, старший байт	от 0 до 255
13	Контрольная сумма CRC, младший байт	от 0 до 255

#### А.5.4 Чтение параметров газоанализаторов

А.5.4.1 Формат запроса данных приведен в таблице А.6.

Таблица А.6

Номер байта	Назначение	Значение
1	Адрес прибора	от 1 до 127
2	Команда	0x03
3	Старший байт первого регистра	0x00
4	Младший байт первого регистра	0x40
5	Старший байт числа регистров	0x00
6	Младший байт числа регистров	0x02
7	Контрольная сумма CRC, старший байт	от 0 до 255
8	Контрольная сумма CRC, младший байт	от 0 до 255



А.5.4.2 Формат ответа приведен в таблице А.7.

Таблица А.7

Номер байта	Назначение	Значение
1	Адрес прибора	от 1 до 127
2	Команда	0x03
3	Количество байт в поле данных	0x04
4	Единицы измерения, мг/м <sup>3</sup>	0x02
5	Определяемый компонент – оксид углерода	0x03
6	Диапазон измерения – от 0 до 50 мг/м <sup>3</sup>	0x0b
7	Количество порогов - 2	0x02
12	Контрольная сумма CRC, старший байт	от 0 до 255
13	Контрольная сумма CRC, младший байт	от 0 до 255

### А.6 Формат команды «0x16» - запись регистров

А.6.1 Данная команда используется для установки значений порогов срабатывания сигнализации.

#### А.6.2 Установка значения «ПОРОГ 1»

А.6.2.1 Формат запроса данных приведен в таблице А.8.

Таблица А.8

Номер байта	Назначение	Значение
1	Адрес прибора	от 1 до 127
2	Команда	0x16
3	Старший байт первого регистра	0x00
4	Младший байт первого регистра	0x20
5	Старший байт числа регистров	0x00
6	Младший байт числа регистров	0x03
7	Количество байт в поле данных	0x06
8	Команда на установку значения ПОРОГ 1	0x0A
9		0x00
10	Значение ПОРОГ 1	BCD
11		
12		
13		
14	Контрольная сумма CRC, старший байт	от 0 до 255
15	Контрольная сумма CRC, младший байт	от 0 до 255

А.6.2.2 Формат ответа приведен в таблице А.9.

Таблица А.9

Номер байта	Назначение	Значение
1	Адрес прибора	от 1 до 127
2	Команда	0x16
3	Старший байт первого регистра	0x00
4	Младший байт первого регистра	0x01
5	Старший байт числа регистров	0x00
6	Младший байт числа регистров	0x02
7	Контрольная сумма CRC, старший байт	от 0 до 255
8	Контрольная сумма CRC, младший байт	от 0 до 255

### А.6.3 Установка значения «ПОРОГ 2»

А.6.3.1 Формат запроса данных приведен в таблице А.10.

Таблица А.10

Номер байта	Назначение	Значение
1	Адрес прибора	от 1 до 127
2	Команда	0x16
3	Старший байт первого регистра	0x00
4	Младший байт первого регистра	0x20
5	Старший байт числа регистров	0x00
6	Младший байт числа регистров	0x03
7	Количество байт в поле данных	0x06
8	Команда на установку значения ПОРОГ2	0x0B
9		0x00
10	Значение ПОРОГ 2	BCD
11		
12		
13		
14	Контрольная сумма CRC, старший байт	от 0 до 255
15	Контрольная сумма CRC, младший байт	от 0 до 255

А.6.3.2 Формат ответа приведен в таблице А.11.

Таблица А.11

Номер байта	Назначение	Значение
1	Адрес прибора	от 1 до 127
2	Команда	0x16
3	Старший байт первого регистра	0x00
4	Младший байт первого регистра	0x01
5	Старший байт числа регистров	0x00
6	Младший байт числа регистров	0x02
7	Контрольная сумма CRC, старший байт	от 0 до 255
8	Контрольная сумма CRC, младший байт	от 0 до 255

#### А.7 Формат команды «0x40» - чтение регистров

А.7.1 Данная команда предназначена для чтения из архива ранее сохраненных значений содержания оксида углерода.

А.7.2 Формат запроса данных приведен в таблице А.12.

Таблица А.12

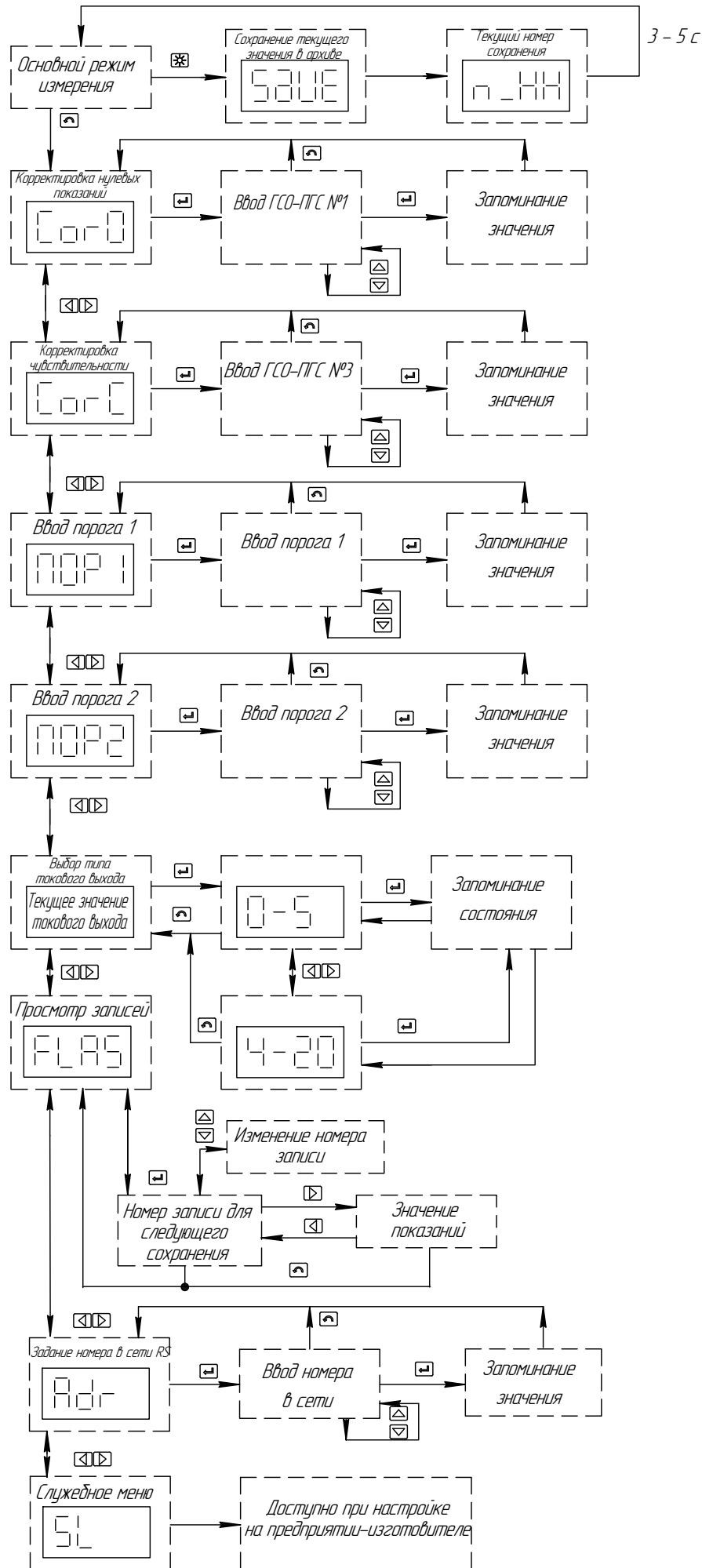
Номер байта	Назначение	Значение
1	Адрес прибора	от 1 до 127
2	Команда	0x40
3	Номер первой записи	0x00
4		0x01
5	Количество записей	0x00
6		0x5A
14	Контрольная сумма CRC, старший байт	от 0 до 255
15	Контрольная сумма CRC, младший байт	от 0 до 255

А.7.3 Формат ответа приведен в таблице А.13.

Таблица А.13

Номер байта	Назначение	Значение
1	Адрес прибора	от 1 до 127
2	Команда	0x40
3	Не используется	0xFF
4	Измеренное значение, мг/м <sup>3</sup>	BCD
5		
6		
7		
...		
359	Измеренное значение, мг/м <sup>3</sup>	BCD
360		
361		
362		
363	Контрольная сумма CRC, старший байт	от 0 до 255
364	Контрольная сумма CRC, младший байт	от 0 до 255

Режимы работы газоанализаторов Палладий-3М



## Лист регистрации изменений

Изм.	Номера листов (страниц)				Всего листов (страниц) в докум.	Номер документа	Подпись	Дата
	измененных	замененных	новых	аннулированных				
40	-	2, 4, 5, 8, 9, 15, 18, 19, 33, 34, 37-40	41-46	-	46	ИБЯЛ.1175-19		